

L 240 S

antraciet
EAN 4007841 056506
art.nr. 056506



LED

30 Jahre (Ø 4,5 Std / Tag)

3000 K

3000K warmweiß

Infrarot-Sensor
180°

Max. 10 m



IP44



2 - 2000 Lux



8 Sek - 35 Min

Lichtquelle nicht
austauschbarBetriebsgerät nicht
austauschbar

Schlagfest IK07

Funcatiebeschrijving

Buitenlicht in verticaal design. Platte, rechthoekige sensor-buitenlamp L 240 S in portrait-uitvoering. Elegante sfeerverlichting voor bij de huisingang. Moderne STEINEL-led-techniek met 946 lm lichtrendement in combinatie met een energieverbruik van 9,3 W. Draaibare precisie-infraroodsensor met 180° registratiehoek en 10 m reikwijdte.

Technische gegevens

| | |
|----------------------------|--|
| Afmetingen (L x B x H) | 81 x 165 x 305 mm |
| Met lampjes | Ja, STEINEL led-systeem |
| Fabrieksgarantie | 3 jaar |
| Instellingen via | Potentiometers |
| Met afstandsbediening | Nee |
| Variant | antraciet |
| VPE1, EAN | 4007841056506 |
| Toepassing, plaats | Buiten |
| Toepassing, ruimte | Buiten, entree, rondom het huis, terras / balkon, tuin & oprit |
| kleur | antraciet |
| Montageplaats | wand |
| Slagvastheid | IK07 |
| Bescherming | IP44 |
| Beschermingsklasse | II |
| Omgevingstemperatuur | -20 – 50 °C |
| Materiaal van de behuizing | roestvrij staal |

| | |
|------------------------------------|--------------------------------|
| Elektronische instelling | Nee |
| Mechanische instelling | Nee |
| Reikwijdte radiaal | r = 3 m (14 m ²) |
| Reikwijdte tangenciaal | r = 10 m (157 m ²) |
| Schemerschakelaar | Ja |
| Afdek materiaal | stickers |
| Lichtstroom totaal product | 946 lm |
| gemeten Lichtstroom (360°) | 946 lm |
| Totale efficiëntie van het product | 101 lm/W |
| Kleurtemperatuur | 3000 K |
| Kleurafwijking led | SDCM3 |
| Type lichtbron | Led niet vervangbaar |
| Levensduur led (max. °C) | 60000 uur |
| Levensduur led L70B50 (25°) | > 60000 |
| Sokkel | zonder |
| Led-koelsysteem | Passive Thermo Control |
| Soft-lightstartfunctie | Nee |

L 240 S

antraciet
EAN 4007841 056506
art.nr. 056506

Technische gegevens

| | |
|---|--------------------------|
| Materiaal van de afdekking | Kunststof opaal |
| Stroomtoevoer | 220 – 240 V / 50 – 60 Hz |
| Vermogen | 9,3 W |
| LB-normering voeding bij 25 °C | > 60000 |
| Montagehoogte max. | 3,00 m |
| Slavemodus instelbaar | Nee |
| Onderkruipbescherming | Ja |
| verkleining van de registratiehoek per segment mogelijk | Ja |

| | |
|-------------------------|---------------|
| Schemerinstelling | 2 – 2000 lx |
| Tijdinstelling | 8 s – 35 Min. |
| basislichtfunctie | Nee |
| Koppeling | Nee |
| Index kleurweergave CRI | = 82 |
| Optimale montagehoogte | 2 m |
| Registratiehoek | 180 ° |

Sensor-LED-buitenlamp

L 240 S

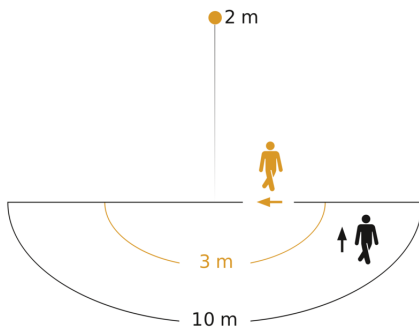
antraciet

EAN 4007841 056506

art.nr. 056506



Registratiebereik

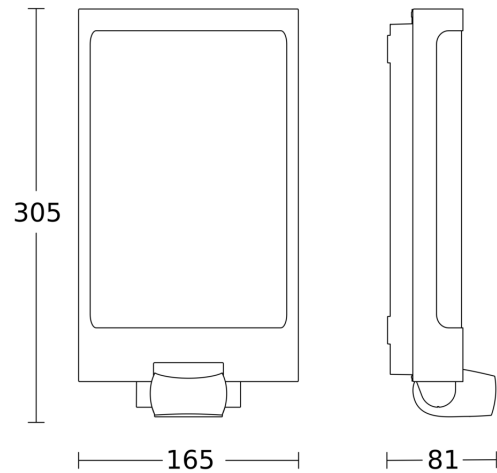


Mogelijke montagehoogte: 1,80 m - 3,00 m

Oranje: radiaal

Zwart: tangentiaal

Maten



aansluitschema

